

## PORADNIK DOBORU

# MasterIN System

PRZEKAŹNIKI INTERFEJSOWE Z TECHNOLOGIĄ PUSH-IN

Seria 48 - Seria 4C - Seria 58 - Najbardziej kompletny zestaw akcesoriów  
Seria 39 - MasterINTERFACE - Ultracienka, prosta i wszechstronna





# KIM JESTEŚMY



Firma **Finder** została założona we Włoszech w 1954. Od tego czasu jest producentem szerokiej gamy elektromechanicznych i elektronicznych komponentów do zastosowań przemysłowych, mieszkaniowych i komercyjnych.

Dzięki międzynarodowej sieci sprzedaży obejmującej 29 przedstawicielstw krajowych oraz 80-ciu wyłącznych dystrybutorów, produkty Finder są eksportowane na cały świat.

Finder to międzynarodowa rodzina składająca się z ponad 1300 osób, które łączą wspólne wartości i pasją do swoich produktów.



NASZE PRODUKTY  
POSIADAJĄ  
NAJSZERSZY ZAKRES  
DOPUSZCZEŃ  
JAKOŚCIOWYCH  
WŚRÓD WSZYSTKICH  
PRODUCENTÓW  
PRZEKAŹNIKÓW

**14 500** Różnorodnych produktów do każdego typu aplikacji. Od produktów będących sercem automatyki po te, które mogą nadzorować maszyny, moc, czas, temperaturę, poziom cieczy, światło i wiele więcej.



## FINDER TO WŁOSKA MARKA, OBECNA NA CAŁYM ŚWIECIE

- 4** ZAKŁADY PRODUKCYJNE W EUROPIE
- 29** ODDZIAŁÓW KRAJOWYCH
- +80** OFICJALNYCH DYSTRYBUTORÓW



## Środowisko, społeczeństwo, zarządzanie

Finder uważa, że zrównoważony rozwój społeczny i środowiskowy to jedna z fundamentalnych zasad prowadzenia działalności gospodarczej, a rozwój biznesu powinien odbywać się w synergii ze świadomą wizją przyszłości. Dlatego Finder angażuje się w redukcję i eliminację emisji CO<sub>2</sub>, koncentrując się na obiegu zamkniętym. Dbą również o to, aby jego pracownicy tworzyli bezpieczne, uczciwe i włączające środowisko pracy, szerząc kulturę uczciwości i przejrzystości oraz współpracując z kontrahentami, którzy podzielają jej wartości.

Firma angażuje się w następujące projekty i certyfikaty uznane na arenie międzynarodowej:



ISO 9001:2015  
Quality management system



ISO 14001:2015  
Environmental management system



ISO 45001:2018  
Health and safety management system



ISO 14064-1 2018  
Carbon Footprint verification



FSC  
Forest Stewardship Council



AEOF  
Simplified customs and enhanced supply chain security



Cribis Prime Company  
Recognition of highest reliability of commercial relations

## Autonomia i niezależność

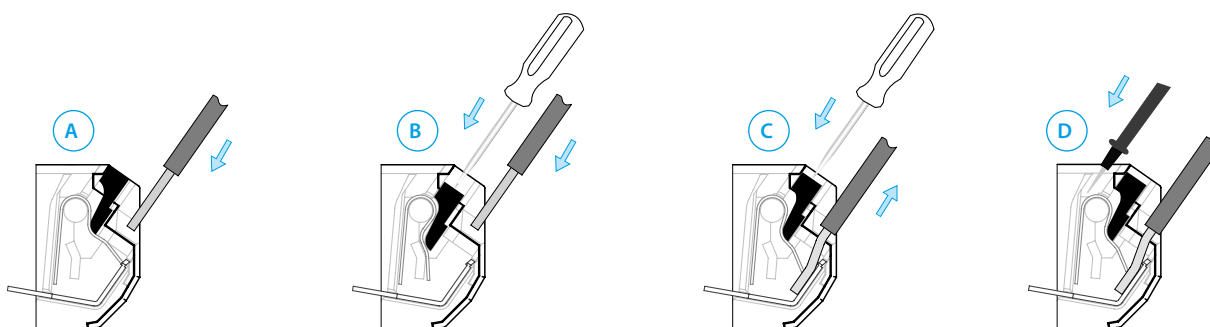
Autonomia menadżerska, finansowa i technologiczna Findera pozwala na optymalną kontrolę nad wszystkimi procesami biznesowymi, czego efektem są uproszczone procedury celne i wysoka niezawodność relacji handlowych.

## Dlaczego MasterIN System?

MasterIN System od Finder łączy w sobie 4 istniejące serie Modułowych Przełączników Interfejsowych, które różnią się od siebie prądem znamionowym oraz liczbą zestyków, a także różnorodne gniazda i akcesoria.

## Niezwykle prosta, szybka i bezpieczna instalacja

**Zaciski Push-in** Podłączenia samozaciskowe zapewniają szybki montaż kabli lub końcówek kablowych w terminalach poprzez wciśnięcie. Zacisk w celu wyjęcia przewodu można otworzyć przyciskając przycisk za pomocą śrubokrętu lub palca. Gdy zastosowana jest linka bez tulejki konieczne jest użycie przycisku zarówno przy wkładaniu, jak i wyciąganiu.

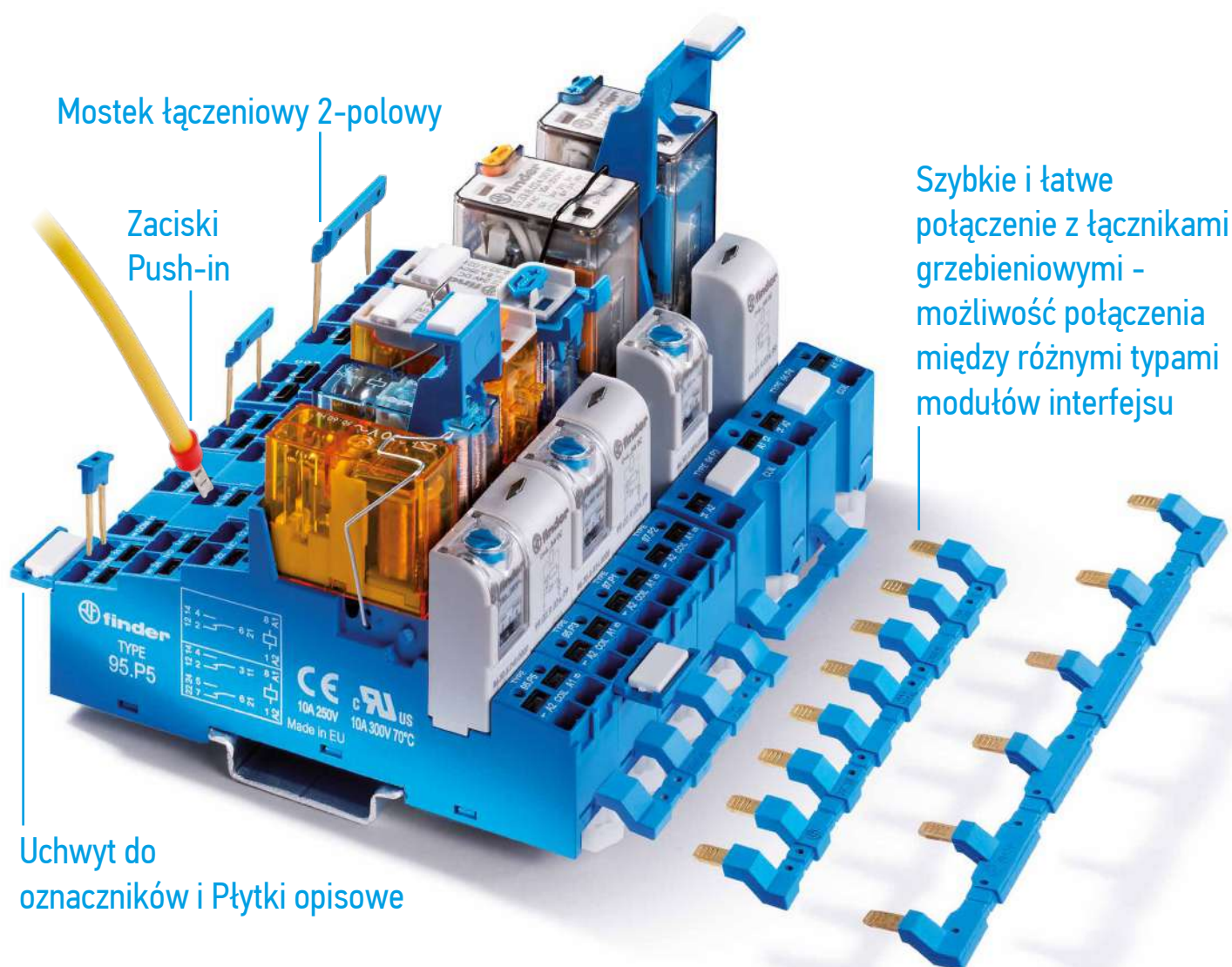


Zaciski  
Push-in



## Najbardziej kompletny zestaw akcesoriów

Bardzo szybkie okablowanie dzięki zaciskom z błyskawiczną technologią Push-in. Wszechstronność i łatwa integracja charakteryzują wszystkie najnowsze akcesoria uzupełniające ten system.





Panele kontrolne



Regaly karuzelowe



Sprzęt medyczny i stomatologiczny



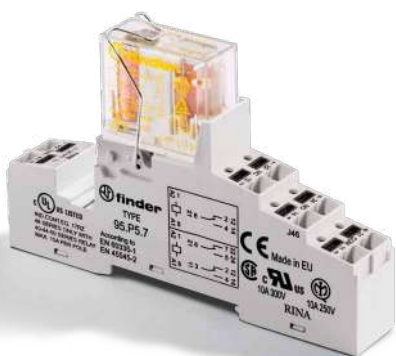
Rozdzielnice



Windy

- Cewki AC i DC
- Napięcie znamionowe: 12 - 24 - 110 - 125 V DC, 12 - 24 - 110 - 230 V AC
- Moduł sygnalizacyjny i tłumiący, EMC
- Szerokość 15.8 mm
- Dostępne z natychmiastowym demontażem przełącznika za pomocą plastikowego klipa zabezpieczającego (kod opakowania SPA) lub metalowej obejmy zabezpieczającej (kod opakowania SMA)

US Zgodne z UL (określone konfiguracje przełącznik/gniazdo)



Typ 48.P2 2 P 8 A 250 V AC1



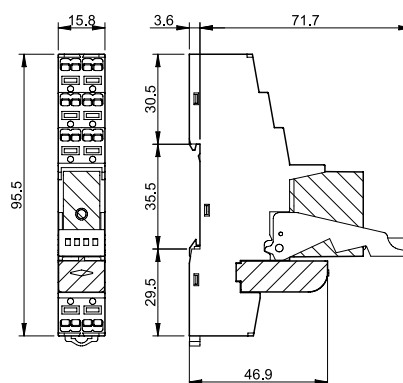
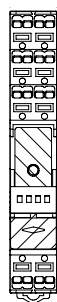
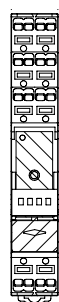
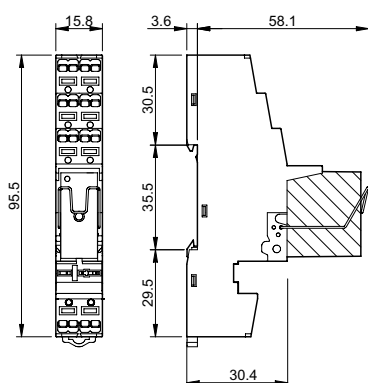
Typ 48.P3 1 P 10 A 250 V AC1

Typ 48.P5 2 P 8 A 250 V AC1

Typ 48.P6 1 P 16 A 250 V AC1

Typ 48.P8 2 P 10 A 250 V AC1

Przełącznik z wymuszonym prowadzeniem zestyków ("zestyki sprzężone mechanicznie") zgodnie z EN 61810-3 Typ B (wcześniej EN 50205)



Komponenty	Kod	Typ gniazda	Typ przełącznika	Moduł	Metalowa obejma zabezpieczająca (kod opakowania SMA)	Plastikowy klip zabezpieczający i wyrzutnikowy (kod opakowania SPA)
	48.P2	95.P5.7	50.12	—	095.71	095.91.3
	48.P3	95.P3	40.31	99.02	095.71	095.91.3
	48.P5	95.P5	40.52	99.02	095.71	095.91.3
	48.P6	95.P5	40.61	99.02	095.71	095.91.3
	48.P8	95.P5	40.62	99.02	095.71	095.91.3



Ruchome schody



Oświetlenie dróg i tuneli



Podnośniki i dźwigi



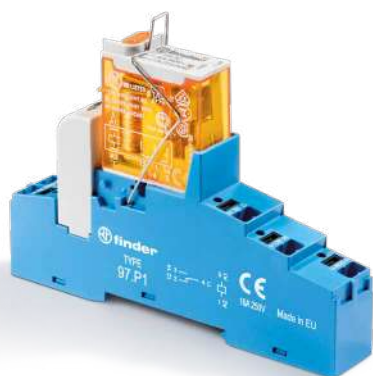
Rozdzielnice



Panele kontrolne

- Cewki AC i DC
- Napięcie znamionowe: 12 - 24 - 110 - 125 V DC, 12 - 24 - 110 - 230 V AC
- Moduł sygnalizacyjny i tłumiący, EMC
- Szerokość 15.8 mm
- Dostępne z natychmiastowym demontażem przekaźnika za pomocą plastikowego klipa zabezpieczającego (kod opakowania SPA) lub metalowej obejmy zabezpieczającej (kod opakowania SMA)

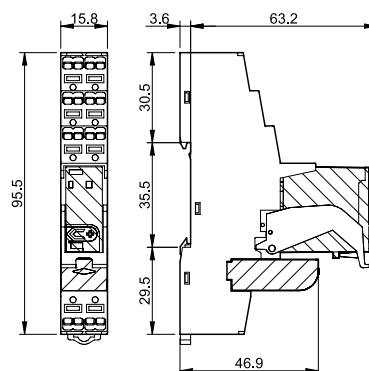
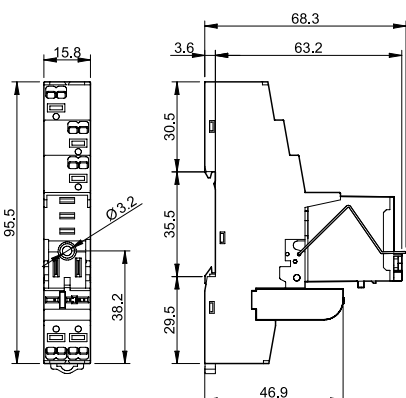
Zgodne z UL (określone konfiguracje przekaźnik/gniazdo)



Typ 4C.P1 1 P 10 A 250 V AC1



Typ 4C.P2 2 P 8 A 250 V AC1



Komponenty	Kod	Typ gniazda	Typ przekaźnika	Moduł	Metalowa obejma zabezpieczająca (kod opakowania SMA)	Plastikowy klip zabezpieczający i wyrzutnikowy (kod opakowania SPA)
	4C.P1	97.P1	46.61	99.02	097.71	097.01
	4C.P2	97.P2	46.52	99.02	097.71	097.01



Panele kontrolne



Maszyny wólkiennicze



Stocznie i statki



Maszyny stolarskie



Podnośniki i dźwigi

- Cewki AC i DC
- Napięcie znamionowe: 12 - 24 - 110 - 125 V DC, 12 - 24 - 110 - 230 V AC
- Moduł sygnalizacyjny i tłumiący, EMC
- Szerokość 31 mm
- Dostępne z natychmiastowym demontażem przełącznika za pomocą plastikowego klipa zabezpieczającego (kod opakowania SPA) lub metalowej obejmy zabezpieczającej (kod opakowania SMA)

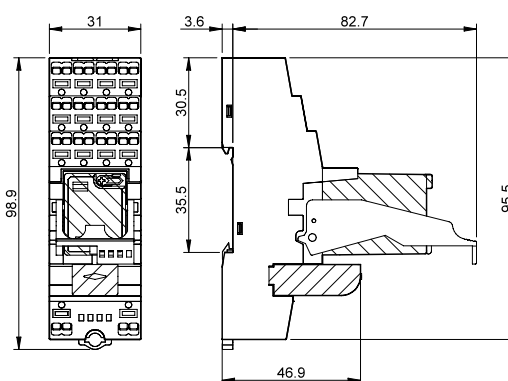
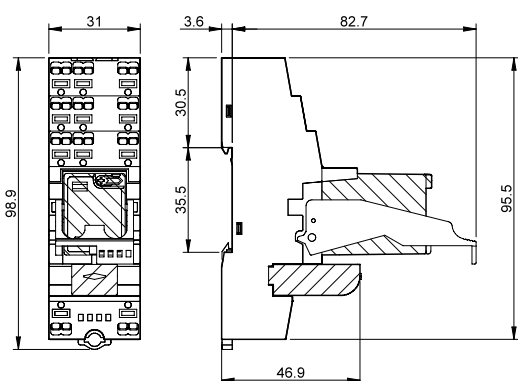
Zgodne z UL (określone konfiguracje przełącznik/gniazdo)



Typ 58.P3 3 P 10 A 250 V AC1



Typ 58.P4 4 P 7 A 250 V AC1



Komponenty	Kod	Typ gniazda	Typ przełącznika	Moduł	Metalowa obejma zabezpieczająca (kod opakowania SMA)	Plastikowy klip zabezpieczający i wyrzutnikowy (kod opakowania SPA)
	58.P3	94.P3	55.33	99.02	094.91.3	094.91.3
	58.P4	94.P4	55.34	99.02	094.91.3	094.91.3



	Kod		Interfejs
	<b>097.58</b>	Mostek łączeniowy 8-polowy Wartości znamionowe: 10 A - 250 V	Typ 48.P3 Typ 48.P5 Typ 48.P6 Typ 48.P8 Typ 4C.P1 Typ 4C.P2
	<b>097.52.1</b>	Mostek łączeniowy 2-polowy Wartości znamionowe: 10 A - 250 V	Typ 58.P3 Typ 58.P4
	<b>097.52</b>	Mostek łączeniowy 2-polowy Wartości znamionowe: 10 A - 250 V	Typ 48.P3 Typ 48.P5 Typ 48.P6 Typ 48.P8 Typ 4C.P1 Typ 4C.P2 Typ 58.P3 Typ 58.P4
	<b>097.42</b>	Mostek łączeniowy 2-polowy Wartości znamionowe: 10 A - 250 V	Typ 48.P3 Typ 48.P5 Typ 48.P6 Typ 48.P8 Typ 4C.P1 Typ 4C.P2
	<b>094.56</b>	Mostek łączeniowy 6-polowy Wartości znamionowe: 10 A - 250 V	Typ 58.P3 Typ 58.P4
	<b>097.00</b>	Adapter do płytek - do tabliczek opisowych, które można zadrukować za pomocą drukarek termotransferowych CEMBRE	Typ 48.P3 Typ 48.P5 Typ 48.P6 Typ 48.P8 Typ 4C.P1 Typ 4C.P2 Typ 58.P3 Typ 58.P4
	<b>060.48</b>	Płytki opisowe modułów przekaźnikowych, plastikowe, 48 szt., 6 x 12 mm, do drukarek termotransferowych CEMBRE	—



Interfejsy



Automotive



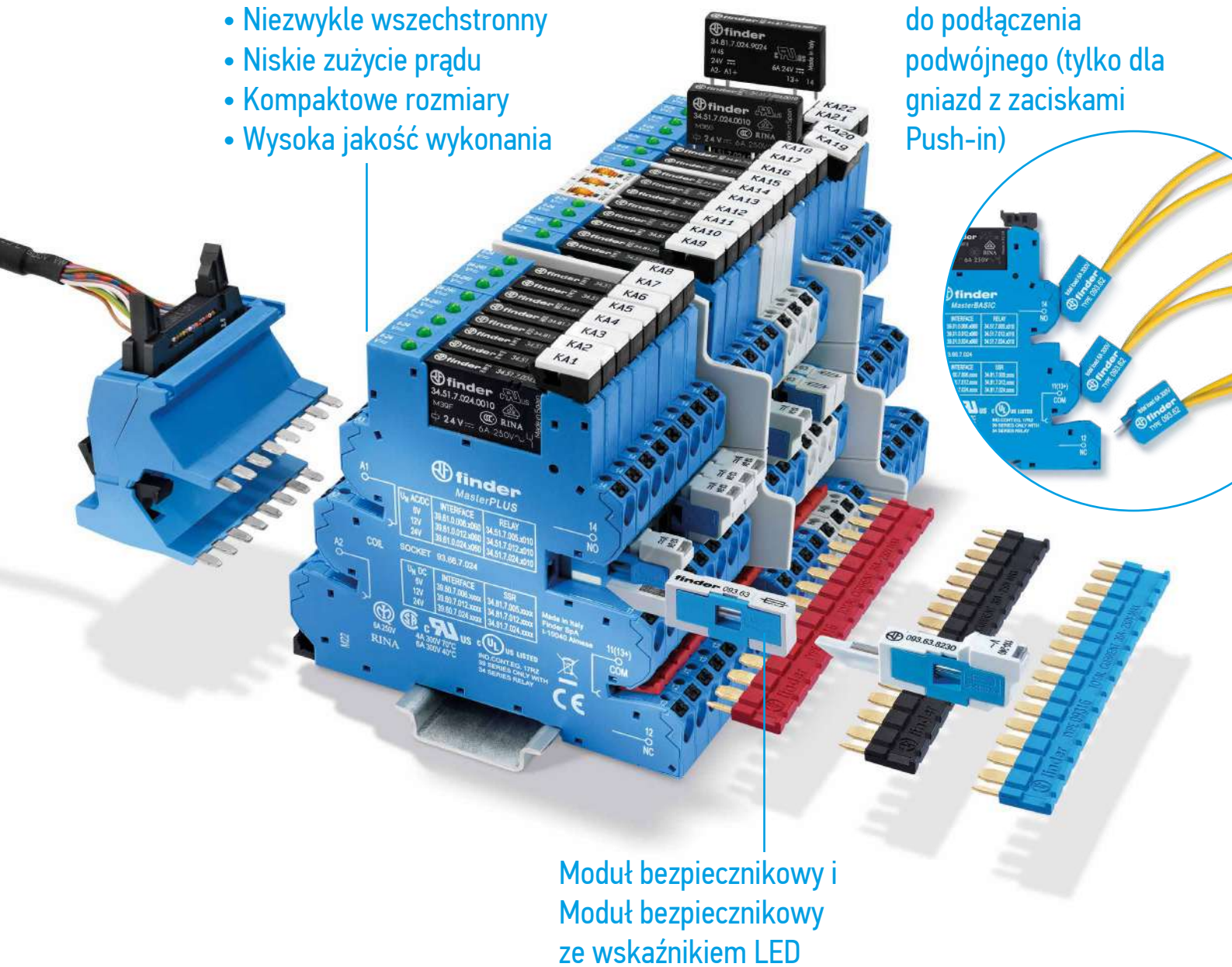
Przemysł spożywczy

## Ultracienka, prosta i wszechstronna

Seria 39 o szerokości zaledwie 6.2 mm jest rozwiązaniem oszczędzającym miejsce, zapewniającym największą liczbę kombinacji gniazd i akcesoriów.

- Niezwykle wszechstronny
- Niskie zużycie prądu
- Kompaktowe rozmiary
- Wysoka jakość wykonania

Adapter przyłącza do podłączenia podwójnego (tylko dla gniazd z zaciskami Push-in)



Moduł bezpiecznikowy i  
Moduł bezpiecznikowy  
ze wskaźnikiem LED



Panele kontrolne



Maszyny pakujące



Rozlewnie wody



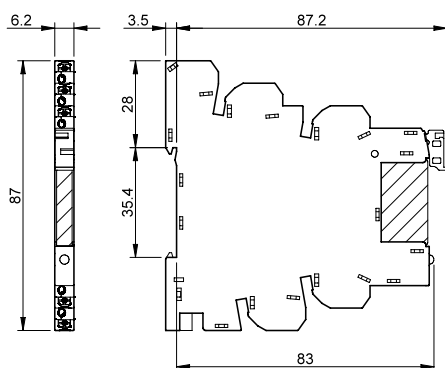
Urządzenia do etykietowania

- Cewki AC i DC
- Napięcie znamionowe: od 6 do 125 V AC/DC, 230 V AC
- Dostępne w wersjach o uniwersalnym napięciu w zakresie 24 do 240 V AC/DC
- Obciążalność styków: - 1 P 6 A (EMR)  
- 1 Z do 6 A (SSR)

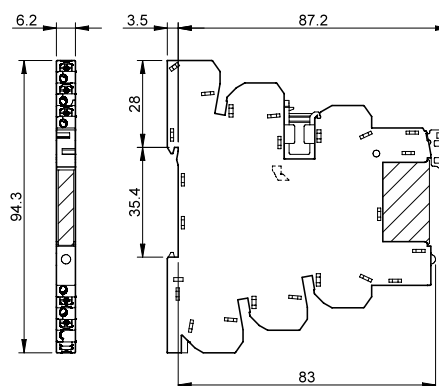
Us Zgodne z UL (określone konfiguracje przekaźnik/gniazdo)



Typ 39.01.0.024.0060 1 P 6 A 250 V AC1



Typ 39.61.7.024.0060 1 P 6 A 250 V AC1



Komponenty	Kod	Typ gniazda	Kod przekaźnika	Typ przekaźnika
MasterBASIC	39.01	93.60	34.51	EMR
MasterPLUS	39.61	93.66	34.51	EMR
MasterINPUT	39.71	93.67	34.51	EMR
MasterOUTPUT	39.51	93.65	34.51	EMR
MasterBASIC	39.00	93.60	34.81	SSR
MasterPLUS	39.60	93.66	34.81	SSR
MasterINPUT	39.70	93.67	34.81	SSR
MasterOUTPUT	39.50	93.65	34.81	SSR



Roboty przemysłowe



Ogrzewanie, wentylacja i klimatyzacja



Rozdzielnice



Podnośniki i dźwigi

**MasterTIMER**

- Cewki AC i DC
- Napięcie znamionowe: 12 - 24 V AC/DC
- Obciążalność styków:
  - 1 P 6 A (EMR)
  - 1 Z do 6 A (SSR, tylko dla przełączników czasowych)

Us - Zgodne z UL (określone konfiguracje przełącznik/gniazdo)



Dostępna opcja zgodna z ATEX (Ex ec nC)

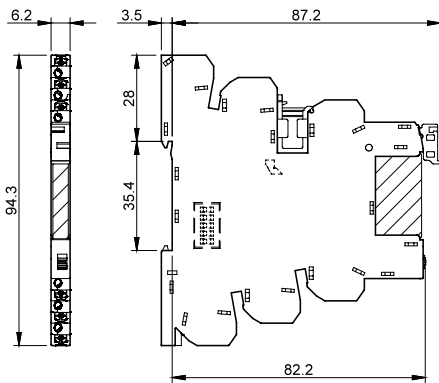


**HazLoc**

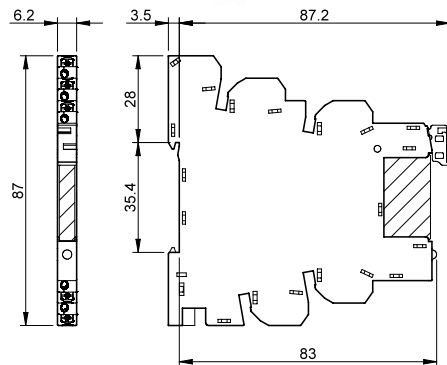
**HazLoc** Klasa I Dział 2, Grupy A,B,C,D - T5 - T6 (dostępna opcja)




Typ 39.90.0.024.9024 1 Z 6 A 24 V DC



Typ 39.01.0.024.xx73 1 P 6 A 250 V AC1



Komponenty	Kod	Typ gniazda	Kod przełącznika	Typ przełącznika
MasterTIMER	39.91	93.69	34.51	EMR
MasterTIMER	39.90	93.69	34.81	SSR
MasterBASIC - ATEX	39.01.x.xxx.0073	93.60.x.xxx.7	34.51.x.xxx.0000	EMR - ATEX
MasterTIMER - ATEX	39.91.x.xxx.0073	93.69.x.xxx.7	34.51.x.xxx.0000	EMR - ATEX

	Kod	
	<p><b>093.63</b></p> 	<p>Moduł bezpiecznikowy Do bezpieczników 5 x 20 mm 6A, 250 V Łatwa kontrola stanu bezpiecznika poprzez okienko Szybki montaż w gniazdo</p>
	<p><b>093.63.0.024 - (6...24)V AC/DC</b> <b>093.63.8.230 - (110...240)V AC</b></p>	<p>Moduł bezpiecznikowy ze wskaźnikiem LED Do bezpieczników 5 x 20 mm 6A, 250 V Łatwa kontrola stanu bezpiecznika poprzez okienko Szybki montaż w gniazdo</p>
	<p><b>093.16 (niebieski)</b> <b>093.16.0 (czarny)</b> <b>093.16.1 (czerwony)</b></p>	<p>Mostek grzebieniowy 16-polowy Wartości znamionowe: 36 A - 250 V  Możliwe wielokrotne połączenia, obok siebie</p>
	<p><b>093.60</b></p>	<p>Płytkę separującą - podwójną (1.8 mm lub 6.2 mm separacji)</p>
	<p><b>093.48</b></p>	<p>Płytki opisowe plastikowe, 48 szt., 6 x 10 mm</p>
	<p><b>060.48</b></p>	<p>Płytki opisowe modułów przekaźnikowych, plastikowe, 48 szt., 6 x 12 mm, do drukarek termotransferowych CEMBRE</p>
	<p><b>093.62</b></p>	<p>Adapter przyłącza do podłączenia podwójnego (tylko dla gniazd z zaciskami Push-in)</p>
	<p><b>093.68.14.1</b></p>	<p>MasterADAPTER umożliwia połączenie do 8 modułów MasterINTERFACE ze źródłem zasilania przez przewód i 14 żyłową płaską taśmę, która może zostać połączona z wyjściem PLC</p>





FINDER Polska Sp. z o.o.  
ul. Logistyczna 27 - 62-080 Sady  
Tel. +48 61 865 94 07 - Fax +48 61 865 94 26  
[finder.pl@findernet.com](mailto:finder.pl@findernet.com)

[findernet.com](http://findernet.com)

